

## CAP05 è - living inside

Articoli con fascio di luce orientabile dalle dimensioni discrete ma in grado di far risaltare gli oggetti e la scena. Dinamici sistemi di fissaggio consentono di utilizzarli in espositori, controsoffitti e pareti in muratura.

*Lighting using discreetly-sized adjustable beams that are capable of setting off objects and the scene. Dynamic fixing systems allow you to use them in showcases, false ceilings and brick walls.*

*Articles à faisceaux de lumière orientables, aux dimensions discrètes, mais en mesure de mettre en relief les objets ainsi que le décor.*

*Des systèmes de fixation dynamiques permettent de les utiliser sur des présentoirs, sur des faux plafonds ainsi que sur des parois en maçonnerie.*

*Artículos con haz de luz orientable de medidas discretas pero capaz de resaltar los objetos y la escena. Sus dinámicos sistemas de fijación consienten utilizarlos en expositores, falsos techos y paredes de obra.*

*Leuchten mit begrenzt einstellbarer Lichtverteilung mit denen man besondere lichttechnische Szenen erstellen kann. Flexibles Befestigungssystem ermöglicht den Einsatz in Vitrinen, abgehängte Decken und Wände.*



Dettaglio per oggetti di valore.  
*Focused lighting for valuable objects / Détail pour les objets de valeur / Objetos valiosos en detalle / Detailbeleuchtung für wertvolle Gegenstände.*



Vetrina sapientemente illuminata per valorizzare la merce esposta  
*Show case cleverly lit to fully enhance the items on display / Vitrine à éclairage spécial pour mettre en valeur les articles exposés / Vitrina hábilmente iluminada para valorizar la mercancía exhibida / Fachmännisch beleuchtete Vitrine zur Werterhöhung der ausgestellten Ware*



Sapiente gioco di luci ed ombre per esaltare gli oggetti esposti con faretto di ridotte dimensioni.

*Clever light and shade alternations set off the displayed objects using small spotlights.*

*Jeu de lumières et d'ombres très astucieux sachant mettre en valeur les objets exposés à l'aide de spots de faibles dimensions.*

Sabio juego de luces y sombras para realzar los objetos expuestos con focos de tamaño reducido.

*Die Strahler von geringer Größe spielen gekonnt mit Licht und Schatten und stellen die ausgestellten Gegenstände in den Mittelpunkt.*

Progetto: Museo Luceum - Lucerna - Svizzera  
Lighting design: LineaLight Group

*Project: Luceum Museum - Lucerne - Switzerland  
Lighting design: LineaLight Group*

*Projet: Musée Luceum - Lucerne - Suisse  
Design éclairage: LineaLight Group*

Proyecto: Museo Luceum - Lucerna - Suiza  
Lighting design: LineaLight Group

*Projekt: Museum Luceum - Luzern - Schweiz  
Lighting Design: LineaLight Group*

Prodotti: Rukal e Kire 2 watt ottica 30°

*Products used: Rukal e Kire 2 watt 30° optic lens*

*Produits: Rukal et Kire 2 watts lentille optique 30°*

Productos: Rukal y Kire 2 watt óptica 30°

*Produkte: Rukal und Kire 2 Watt Optik 30°*

INSIDE ceiling | wall



Press



Foco orientable con articulación y con enganche posterior. Hecho enteramente en latón.

Leuchte dreh- und schenkbar mit rückseitigem Anschluß.

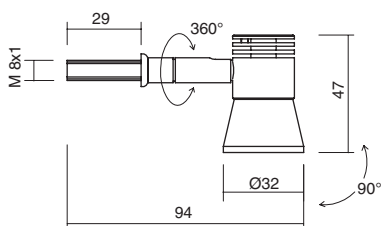
Press

Faretto con snodo ad attacco posteriore, interamente in ottone.

Adjustable spotlight with fixing thread. Totally in Brass

Spot avec bras articulé fixation postérieure. Corps en Laiton

	2 Watt	1 Watt
<b>1 LED</b>		
<b>C</b>	85758	85756
<b>N</b>	85759	85757



**Driver NON compreso**

Driver not included  
Driver non compris  
Driver no incluido  
exklusive Driver

vedi cap. Driver  
See Driver section  
Voir chapitre Drivers  
Ver capitolo Driver  
siehe Kap. "Driver"

85759C50



Opticals	code	Colours
10°	10	● C
30°	30	● W
50°	50	○ N
		● B
		● Y
		● R
		● G



ceiling | wall

**Pottex**

- living inside

## Pottex

**Faretto doppio con snodo.**  
Interamente in ottone.

*Adjustable double spotlight with fixing thread. Totally in Brass*

*Double spots avec bras articulé, entièrement en Laiton*

*Foco doble con articulación. Hecho enteramente en latón.*

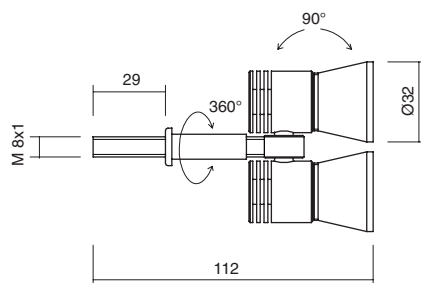
*Doppelleuchte dreh- und schwenkbar und rückseitigem Anschluß*



### Driver **NON** compreso

*Driver not included  
Driver non compris  
Driver no incluido  
exklusive Driver*

*vedi cap. Driver  
See Driver section  
Voir chapitre Drivers  
Ver capitulo Driver  
siehe Kap. "Driver"*



**1 Watt**      **2 Watt**

**2 LED**      **2 LED**

85760      85762      **C**

85761      85763      **N**



Colours	Opticals	code
● C	10°	<b>10</b>
● W	30°	<b>30</b>
● N	50°	<b>50</b>
● B		
● Y		
● R		
● G		



Apode



Foco con articolación empotrable. Aplicación con tornillos. Cuerpo en latón.

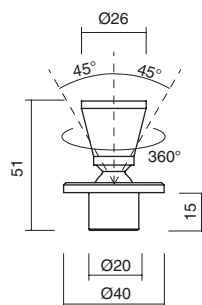
Einbauleuchte dreh- und schwenkbar und Überwurfmutter.

**Apode**  
Faretto con snodo da incasso, applicazione con viti. Corpo in ottone.

Recessed adjustable spotlight in brass with hidden screws.

Spot à encastrer avec articulation, Application avec visse. Corps en laiton.

	2 Watt	1 Watt
<b>1 LED</b>	<b>1 LED</b>	<b>1 LED</b>
<b>C</b>	87055	87053
<b>N</b>	87056	87054



**Driver NON compreso**  
Driver not included  
Driver non compris  
Driver no incluido  
exklusive Driver

vedi cap. Driver  
See Driver section  
Voir chapitre Drivers  
Ver capitolo Driver  
siehe Kap. "Driver"

500 mA 350mA 0,100

2 WATT POWER 1 WATT POWER

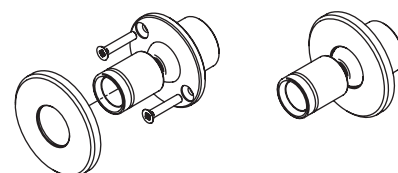
850°

IP40

CE

Ø 22

Opticals	code	Colours
10°	10	C
30°	30	W
		N
		B
		Y
		R
		G





INSIDE ceiling | wall

Suriade

- living inside

## Suriade

Faretto con snodo da incasso, applicazione con molle o controcassa.  
Corpo in ottone.

*Recessed adjustable spotlight in brass with springs for false ceilings or outercasing.*

*Spot à encastrer avec articulation, Application avec ressort ou boîtier d'encastrer.  
Corps en Laiton.*

*Foco con articulación empotrable. Aplicación con muelles o con contracaja. Cuerpo en latón.*

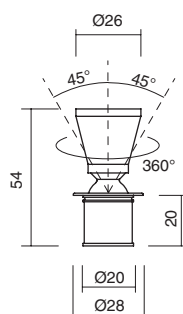
*Eibauleuchte dreh- und schwenkbar zur Montage in Decken und Wände mittels Wandgehäuse.*



### Driver NON compreso

*Driver not included  
Driver non compris  
Driver no incluido  
exklusive Driver*

*vedi cap. Driver  
See Driver section  
Voir chapitre Drivers  
Ver capitolo Driver  
siehe Kap. "Driver"*



1 Watt 2 Watt

1 LED 1 LED

87057 87059

C

87058 87060

N



350mA

500 mA



87059C30  
87060N30  
87060W30



Colours

Opticals code

- C
- W
- N
- B
- Y
- R
- G

10° 10  
30° 30



INCLUDED



**84349**  
Controcassa  
Outercasing  
Boîtier  
Contracaja  
Einbangehäuse

CAP 05 | 129



**Suriade**



**Suriade**

Foco con articolación empotrable. Aplicación con casquillo roscado. Cuerpo en latón.

Einbauleuchte dreh- und schwenkbar mit Überwurfmutte.

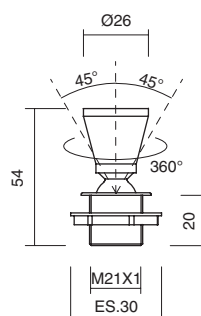
Faretto con snodo da incasso, applicazione con ghiera filettata. Corpo in ottone.

Recessed adjustable spotlight in brass with threaded ring.

Spot à encastrer avec articulation, Application avec collerette filetée. Corps en Laiton.

**2 Watt**      **1 Watt**  
**1 LED**      **1 LED**

<b>C</b>	87496	87494
<b>N</b>	87497	87495



**Driver NON compreso**

Driver not included  
Driver non compris  
Driver no incluido  
exklusive Driver

vedi cap. Driver  
See Driver section  
Voir chapitre Drivers  
Ver capitulo Driver  
siehe Kap. "Driver"

500 mA 350mA 0,090

2 WATT POWER 1 WATT POWER

850°

IP40

CE

Ø 22

Opticals	code	Colours
10°	<b>10</b>	● C
30°	<b>30</b>	● W
		○ N
		● B
		● Y
		● R
		● G

**Spessore massimo della parete: 15mm**  
**Maximum wall thickness: 15mm**  
**Epaisseur maximum de la paroi: 15mm**  
**Espesor pared mx: 15mm**  
**Maximale Dicke des Wand: 15mm**



INSIDE ceiling | wall

Latroche

- living inside

### Latroche

Faretto con snodo da incasso, applicazione con viti. Corpo in ottone.

*Recessed adjustable spotlight in brass. Application with screws.*

*Spot à encastrer avec articulation. Fixation à l'aide de vis. Corps en Laiton.*

*Foco con articulación empotrable. Aplicación con tornillos. Cuerpo en latón.*

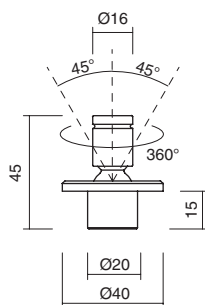
*Einbauleuchte dreh- und schwenkbar mit Überwurfmutter.*



### Driver NON compreso

*Driver not included  
Driver non compris  
Driver no incluido  
exklusive Driver*

*vedi cap. Driver  
See Driver section  
Voir chapitre Drivers  
Ver capitulo Driver  
siehe Kap. "Driver"*



**1 Watt**      **2 Watt**

**1 LED**      **1 LED**

87061

87063

C

87062

87064

N

Ø 22



0,100



350mA

500 mA

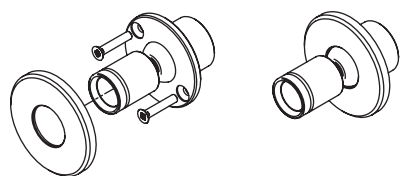


Colours

Opticals code

- C
- W
- N
- B
- Y
- R
- G

- 30°      **30**
- 50°      **50**
- 70°      **70**



ceiling | wall

INSIDE



**Calypto**



**2 Watt**      **1 Watt**

**1 LED**      **1 LED**

<b>C</b>	87067	87065
<b>N</b>	87068	87066

*Foco con articulación empotrable. Aplicación con muelles o con contracaja. Cuerpo en latón.*

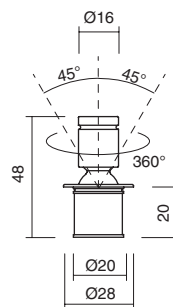
*Einbauleuchte mit Gelenk, Anbringung mit Federn oder Montagegehäuse. Messinggehäuse.*

**Calypto**

**Faretto con snodo da incasso, applicazione con molle o controcassa. Corpo in ottone.**

*Recessed adjustable spotlight in brass with springs for false ceilings or outercasing.*

*Spot à encastrer avec articulation, Application avec ressort ou boîtier d'encastrer. Corps en Laiton.*



**Driver NON compreso**

*Driver not included  
Driver non compresi  
Driver no incluido  
exklusive Driver*

*vedi cap. Driver  
See Driver section  
Voir chapitre Drivers  
Ver capitolo Driver  
siehe Kap. "Driver"*

87067C30  
87068N30  
87068W30



500 mA 350mA 0.050

2 WATT POWER 1 WATT POWER

850°

IP40

CE

Ø 24

Opticals	code	Colours
30°	<b>30</b>	● C
50°	<b>50</b>	● W
70°	<b>70</b>	○ N
		● B
		● Y
		● R
		● G



**84349**  
Controcassa  
Outercasing  
Boîtier  
Contracaja  
Einbangehäuse



**INCLUDED**



## Calypto

Faretto con snodo da incasso, applicazione con ghiera filettata. Corpo in ottone.

*Recessed adjustable spotlight in brass with threaded ring.*

*Spot à encastrer avec articulation, Application avec collerette filetée. Corps en Laiton.*

*Foco con articulación empotrable. Aplicación con casquillo roscado. Cuerpo en latón.*

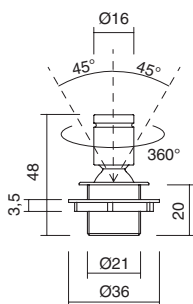
*Einbauleuchte mit Gelenk, Anbringung mit Zwinge. Messinggehäuse.*



### Driver NON compreso

*Driver not included  
Driver non compris  
Driver no incluido  
exklusive Driver*

*vedi cap. Driver  
See Driver section  
Voir chapitre Drivers  
Ver capitulo Driver  
siehe Kap. "Driver"*



**1 Watt**      **2 Watt**

**1 LED**      **1 LED**

87498	87500	<b>C</b>
87499	87501	<b>N</b>

Ø 22



Colours      Opticals      code

**Spessore massimo della parete: 15mm**  
**Maximum wall thickness: 15mm**  
**Epaisseur maximum de la paroi: 15mm**  
**Espesor pared mx: 15mm**  
**Maximale Dicke des Wand: 15mm**

- C
- W
- N
- B
- Y
- R
- G

- 30°      **30**
- 50°      **50**
- 70°      **70**



Tech



Foco de un led.  
Para aplicaciones localizadas dentro vitrinas, muebles o generalmente en pequeños espacios.

Leuchte mit einer LED geeignet für Decken, Wände, Möbeln und Schaufenster.

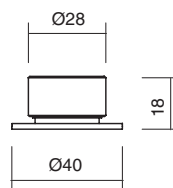
**Tech**  
Corpo luce ad 1 led.  
Per applicazioni localizzate all'interno di vetrinette, mobili o piccoli spazi in genere.

Minimal spot for applications within cabinets or small spaces.

Monture Lumière 1 Led. Pour applications localisées à l'intérieur de vitrines meubles ou petites espaces en général.

**2 Watt**      **1 Watt**  
**1 LED**      **1 LED**

<b>C</b>	86534	86532
<b>N</b>	86535	86533



**Driver NON compreso**  
Driver not included  
Driver non compris  
Driver no incluido  
exklusive Driver

vedi cap. Driver  
See Driver section  
Voir chapitre Drivers  
Ver capitolo Driver  
siehe Kap. "Driver"



Opticals	code	Colours
50°	<b>50</b>	● C
70°	<b>70</b>	● W
120°	<b>12</b>	○ N
		● B
		● Y
		● R
		● G



INSIDE ceiling | wall

Kanto

e - living inside

## Kanto

Corpo luce ribassato ad 1 led. Per applicazioni localizzate all'interno di vetrinette, mobili o piccoli spazi in genere.

Minimal spot for applications within cabinets, furniture or small spaces.

Monture Lumière 1 Led. Pour applications localisées à l'intérieur de vitrines meubles ou petites espaces en général.

Foco rebajado de un led. Para aplicaciones localizadas dentro vitrinas, muebles o generalmente en pequeños espacios.

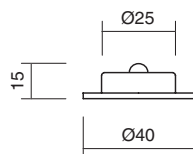
Herabgesetzte Leuchte mit 1 Led. Für Anbringung in Schaufenstern, Möbeln oder kleinen Räumen im Allgemeinen.



### Driver NON compreso

Driver not included  
Driver non compris  
Driver no incluido  
exklusive Driver

vedi cap. Driver  
See Driver section  
Voir chapitre Drivers  
Ver capitolo Driver  
siehe Kap. "Driver"



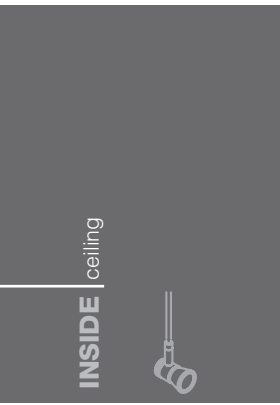
1 Watt 2 Watt

1 LED 1 LED

86538	86540	C
86539	86541	N



Colours	Opticals	code
● C	180°	18
● W		
● N		
● B		
● Y		
● R		
● G		



INSIDE ceiling

**Rukai**



Colgante empotrable con muelles para falso techo. Estructura en latón.

Pendelleuchte zur Montage in abgehängte Decken

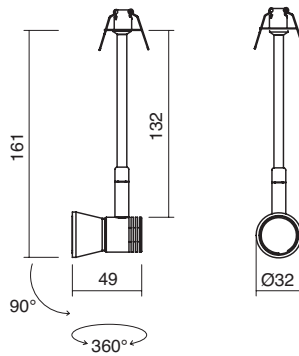
**Rukai**

Sospensione con molle ad incasso per controsoffitto. Struttura in ottone.

Suspended brass spotlight with springs for false ceilings.

Encastré avec ressort pour faux plafond. Structure en Laiton.

	2 Watt	1 Watt
	<b>1 LED</b>	<b>1 LED</b>
<b>C</b>	85619	85616
<b>N</b>	85620	85617
<b>O</b>	85621	85618



**Driver NON compreso**

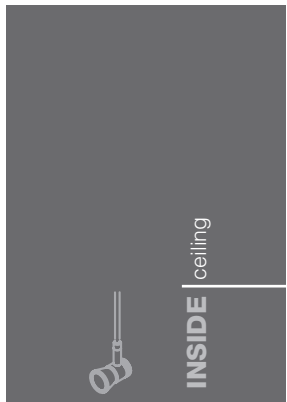
Driver not included  
Driver non compris  
Driver no incluido  
exklusive Driver

vedi cap. Driver  
See Driver section  
Voir chapitre Drivers  
Ver capitolo Driver  
siehe Kap. "Driver"

600 mA 350mA 0,170

Opticals	code	Colours
10°	<b>10</b>	● C
30°	<b>30</b>	● W
50°	<b>50</b>	○ N
		● B
		● Y
		● R
		● G





INSIDE ceiling

Kire

- living inside



**Kire**

Sospensione con molle ad incasso per controsoffitto. Struttura in ottone.

Suspended brass spotlight with springs for false ceilings.

Suspension avec ressort encastrable pour faux plafond. Structure en Laiton.

Colgante empotrable con muelles para falso techo. Estructura en latón.

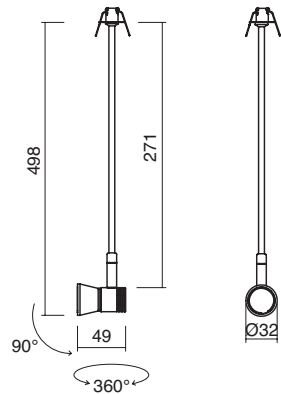
Aufhängung mit Einbaufedern für Hängedecke. Messingstruktur.



**Driver NON compreso**

Driver not included  
Driver non compris  
Driver no incluido  
exklusive Driver

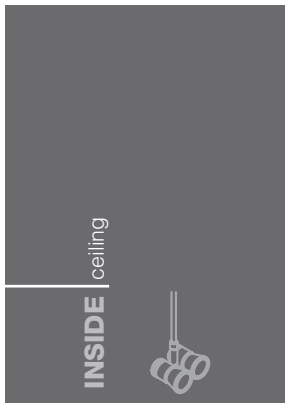
vedi cap. Driver  
See Driver section  
Voir chapitre Drivers  
Ver capitolo Driver  
siehe Kap. "Driver"



1 Watt	2 Watt	
1 LED	1 LED	
85622	85625	C
85623	85626	N
85624	85627	O



Colours	Opticals	code
C	10°	10
W	30°	30
N	50°	50
B		
Y		
R		
G		



INSIDE ceiling

Riek



Colgante empotrable  
con muelles con dos  
focos regulables e  
independientes.  
Estructura en latón.

Aufhängung mit  
Einbaufedern mit zwei  
Leuchtenköpfen mit  
unabhängiger Einstellung.  
Messingstruktur.

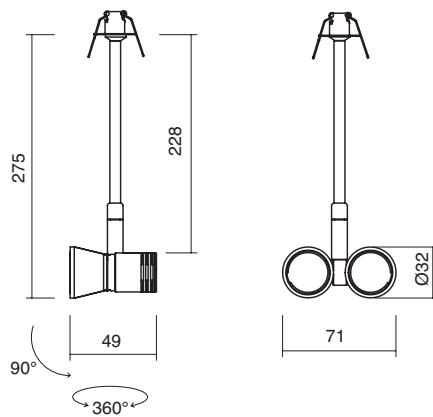
**Riek**

Sospensione con molle  
ad incasso con 2  
faretti a regolazione  
indipendente.  
Struttura in ottone.

Suspended double  
spotlight in brass with  
Independent adjustment.

Suspension avec ressort  
encastrable et 2 spots  
à réglage indépendant.  
Structure en Laiton.

	2 Watt	1 Watt
<b>2 LED</b>	<b>2 LED</b>	<b>2 LED</b>
<b>C</b>	85631	85628
<b>N</b>	85632	85629
<b>O</b>	85633	85630



**Driver NON compreso**  
Driver not included  
Driver non compris  
Driver no incluido  
exklusive Driver

vedi cap. Driver  
See Driver section  
Voir chapitre Drivers  
Ver capitolo Driver  
siehe Kap. "Driver"

600 mA 350mA 0,290

2 WATT POWER 1 WATT POWER

850°

IP40

CE

Ø 26 mm

Opticals	code	Colours
10°	10	C
30°	30	W
50°	50	N
		B
		Y
		R
		G





INSIDE ceiling

Arby

- living inside

## Arby

Sospensione con molle ad incasso con 2 faretti a regolazione indipendente.  
Struttura in ottone.

*Suspended double spotlight in brass with Independent adjustment.*

*Suspension à encastrer ressort avec deux spots réglables indépendants. Structure en Laiton.*

*Colgante empotrable con muelles con dos focos regulables e independientes. Estructura en latón.*

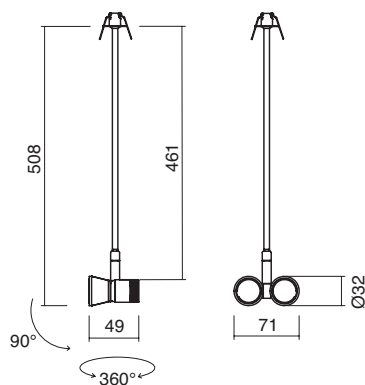
*Aufhängung mit Einbaufedern mit zwei Leuchtenköpfe mit unabhängiger Einstellung. Messingstruktur.*



### Driver NON compreso

*Driver not included  
Driver non compris  
Driver no incluido  
exklusive Driver*

vedi cap. Driver  
*See Driver section  
Voir chapitre Drivers  
Ver capitolo Driver  
siehe Kap. "Driver"*



**1 Watt**      **2 Watt**

**2 LED**      **2 LED**

85634	85637	<b>C</b>
85635	85638	<b>N</b>
85636	85639	<b>O</b>

Ø 26 mm



Colours	Opticals	code
C	10°	<b>10</b>
W	30°	<b>30</b>
N	50°	<b>50</b>
B		
Y		
R		
G		





**Turis**



*Estructura en metal  
con uno foco con  
regulación independiente.*

*Anbauleuchte mit einem  
Leuchtenköpfen dreh- und  
schwenkbar*

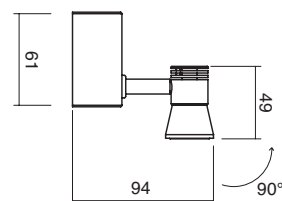
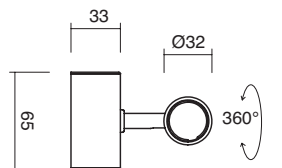
**Turis**  
Struttura in metallo con  
un faretto a regolazione  
indipendente.

*Metallic case with one  
spotlight, which can be  
adjusted independently.*

*Structure en Métal  
avec un spot à réglage  
indépendant.*

**2 Watt**      **1 Watt**  
**1 LED**      **1 LED**

<b>C</b>	85643	85640
<b>N</b>	85644	85641
<b>O</b>	85645	85642



**Driver compreso**  
*Driver included  
Driver compris  
Driver incluido  
inklusive Driver*

600 mA 350mA 0,690

2 WATT POWER 1 WATT POWER

Icons: Recycle, Hazard, Weight (Kg), No Disposal, 850° beam angle, Light distribution, F, IP40, Grounding, CE

Opticals	code	Colours
10°	<b>10</b>	● C
30°	<b>30</b>	● W
50°	<b>50</b>	○ N
		● B
		● Y
		● R
		● G



INSIDE ceiling | wall

Beta

- living inside

## Beta

Struttura in metallo con due faretti a regolazione indipendente.

Metallic case with two spotlights, which can be adjusted independently.

Structure en métal avec deux spots à réglage indépendants.

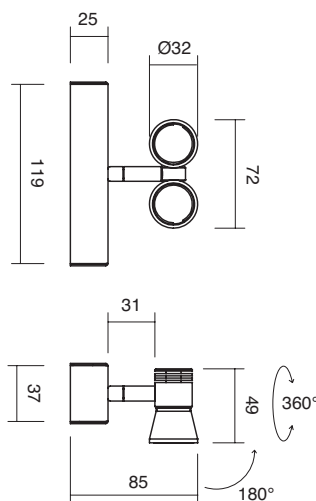
Estructura en metal con dos focos con regulación independiente.

Metallstruktur mit zwei Leuchten mit unabhängiger Einstellung.



### Driver compreso

Driver included  
Driver compris  
Driver incluido  
inklusive Driver



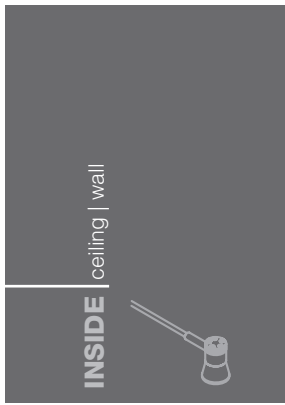
1 Watt 2 Watt

2 LED 2 LED

85646	85649	C
85647	85650	N
85648	85651	O



Colours	Opticals	code
C	10°	10
W	30°	30
N	50°	50
B		
Y		
R		
G		



**Virk**



*Estructura en metal con uno foco con regulación independiente.*

*Metallstruktur mit einer Leuchten mit unabhängiger Einstellung.*

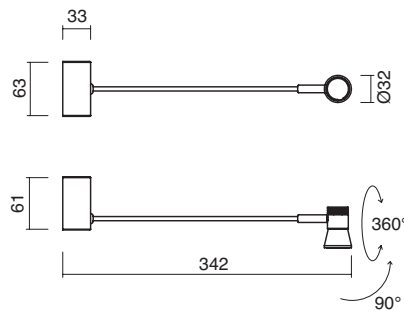
**Virk**

**Struttura in metallo con un faretto a regolazione indipendente.**

*Metallic case with one spotlight, which can be adjusted independently.*

*Structure en Métal avec un spot à réglage indépendant.*

	<b>2 Watt</b>	<b>1 Watt</b>
	<b>1 LED</b>	<b>1 LED</b>
<b>C</b>	85655	85652
<b>N</b>	85656	85653
<b>O</b>	85657	85654



**Driver compreso**

*Driver included  
Driver compris  
Driver incluido  
inklusive Driver*



Opticals	code	Colours
10°	<b>10</b>	● C
30°	<b>30</b>	● W
50°	<b>50</b>	○ N
		● B
		● Y
		● R
		● G



I dettagli delle opere artistiche illuminate risaltano grazie ad un fascio di luce preciso e ben definito.

Progetto: Museo Arte Contemporanea - Italia  
Lighting design: Linea Light Group

Prodotti: Onix da 2w bianco naturale

*The details of illuminated works of art are set off thanks to a beam of accurately-focused and well-defined light.*

Project: Contemporary Museum - Italy  
Lighting design: Linea Light Group

Products used: natural white 2w Onix

*Les détails des œuvres littéraires sont mis en relief grâce à un faisceau de lumière précis et bien défini.*

Projet: Contemporain Musée - Italie  
Design éclairage: LineaLight Group

Produits: Onix de 2w blanc naturel

*Los pormenores de las obras de arte iluminadas destacan gracias a un haz de luz preciso y bien definido.*

Proyecto: Museo Contemporaneo - Italia  
Lighting Design: LineaLight Group

Productos: Onix de 2 w blanco natural

*Die Details der beleuchteten Kunstwerke werden durch einen präzisen und genau festgelegten Lichtstrahl hervorgehoben.*

Projekt: Gegenwart Museum - Italien  
Lighting Design: LineaLight Group

Produkte: Onix mit 2W Neutralweiß



Estructura en metal con uno o dos focos con regulaci3n independiente.

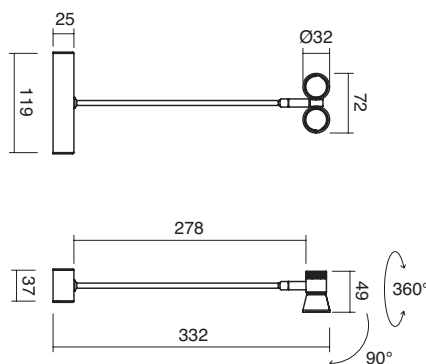
Metallstruktur mit einer oder zwei Leuchten mit unabhangiger Einstellung.

**Ovlon**  
Struttura in metallo con uno o due faretti a regolazione indipendente.

Metalic case with one or two spotlights, which can be adjusted independently.

Structure en metal avec un ou deux spots a reglage independant.

	2 Watt	1 Watt
	2 LED	2 LED
C	85661	85658
N	85662	85659
O	85663	85660



**Driver compreso**  
Driver included  
Driver compris  
Driver incluido  
inklusive Driver



Opticals	code	Colours
10°	10	C
30°	30	W
50°	50	N
		B
		Y
		R
		G



INSIDE ceiling | wall

Onix

## Onix

Struttura in metallo con due faretti per asta a regolazione indipendente.

Metallic frame with two spotlights in each rod, which can be adjusted independently

Structure en métal avec deux spots pour tige à réglage indépendant.

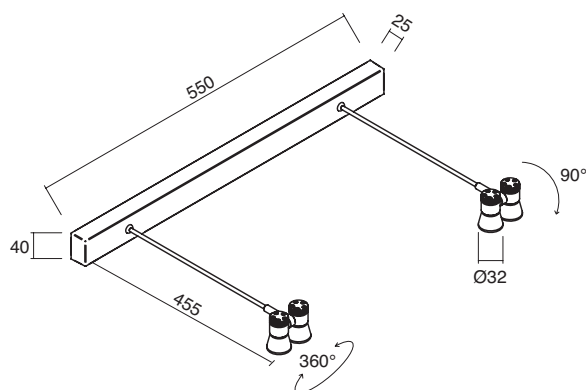
Estructura en metal con dos focos en cada asta y con regulación independiente.

Metallstruktur mit zwei Leuchten je Stange mit unabhängiger Einstellung.



### Driver compreso

Driver included  
Driver compris  
Driver incluido  
inklusive Driver



	1 Watt	2 Watt	
	<b>2+2 LED</b>	<b>2+2 LED</b>	
	85688	85691	<b>C</b>
	85689	85692	<b>N</b>
	85690	85693	<b>O</b>



Colours	Opticals	code
<span style="color: lightblue;">●</span> C	10°	<b>10</b>
<span style="color: yellow;">●</span> W	30°	<b>30</b>
<span style="color: white;">●</span> N	50°	<b>50</b>
<span style="color: blue;">●</span> B		
<span style="color: yellow;">●</span> Y		
<span style="color: red;">●</span> R		
<span style="color: green;">●</span> G		

- living inside





**Korei**



Estructura en metal con dos focos en cada asta y con regulaci3n independiente.

Metallstruktur mit zwei Leuchten je Stange mit unabhangiger Einstellung.

**Korei**

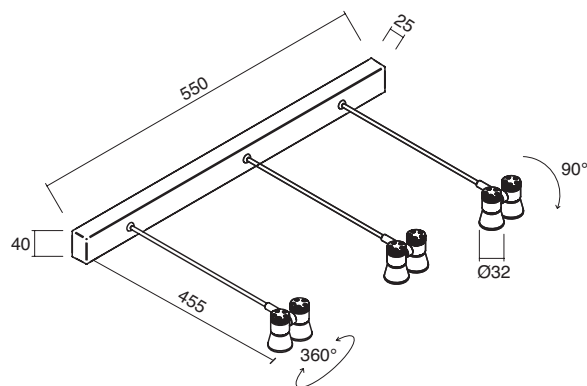
Struttura in metallo con due faretti per asta a regolazione indipendente.

Metallic frame with two spotlights in each rod, which can be adjusted independently.

Structure en m3tal avec deux spots pour tige  r3glage ind3pendant.

**2 Watt      1 Watt**  
**2+2+2 LED    2+2+2 LED**

<b>C</b>	85709	85706
<b>N</b>	85710	85707
<b>O</b>	85711	85708



**Driver compreso**

Driver included  
Driver compris  
Driver incluido  
inklusive Driver



Opticals	code	Colours
10°	<b>10</b>	● C
30°	<b>30</b>	● W
50°	<b>50</b>	○ N
		● B
		● Y
		● R
		● G



INSIDE wall

Einar

- living inside

## Einar

Struttura in metallo con barra rettangolare su snodo regolabile.

Metallic fixture with rectangular profile and adjustable joint.

Structure en métal avec reglette rectangulaire sur articulation réglable.

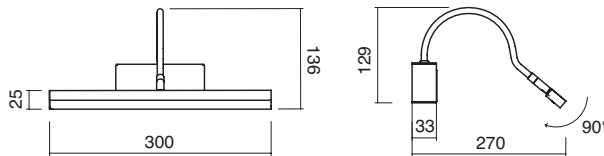
Estructura en metal con barra rectangular con articulación regulable.

Metallstruktur mit rechteckiger Wandleuchte schwenkbar.



### Driver compreso

Driver included  
Driver compris  
Driver incluido  
inklusive Driver



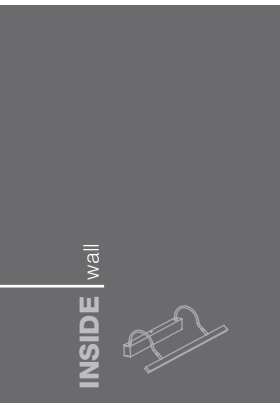
1 Watt 2 Watt

3 LED 3 LED

86604	86606	C
86605	86607	N



Colours	Opticals	code
● C	30°	30
● W	50°	50
● N	70°	70
● B		
● Y		
● R		
● G		



Elof



**Elof**

Estructura en metal con barra rectangular con articulaci3n regulable.

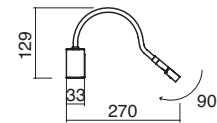
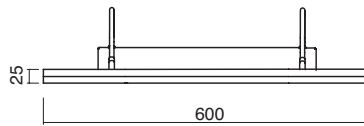
Metalstruktur mit rechteckiger Stange auf einstellbarem Gelenk.

Struttura in metallo con barra rettangolare su snodo regolabile.

Metallic fixture with rectangular profile and adjustable joint

Structure en m3tal avec reglette rectangulaire sur articulation r3glable.

	2 Watt	1 Watt
	6 LED	6 LED
<b>C</b>	87032	86926
<b>N</b>	87044	86930



**Driver compreso**

Driver included  
Driver compris  
Driver incluido  
inklusive Driver

600 mA 350mA 1.800

2 WATT POWER 1 WATT POWER

10

Kg

850°

F IP40

CE

Opticals	code	Colours
30°	30	C
50°	50	W
70°	70	N
		B
		Y
		R
		G



INSIDE wall

Elver

## Elver

Struttura in metallo con barra rettangolare su snodo regolabile.

Metallic fixture with rectangular profile and adjustable joint

Structure en métal avec reglette rectangulaire sur articulation réglable.

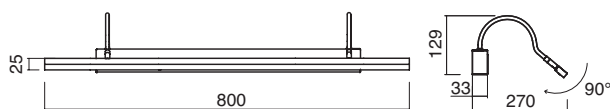
Estructura en metal con barra rectangular con articulación regulable.

Metallstruktur mit rechteckiger Stange auf einstellbarem Gelenk.



### Driver compreso

Driver included  
Driver compris  
Driver incluido  
inklusive Driver

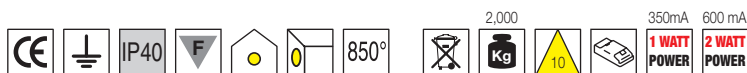


1 Watt 2 Watt

8 LED 8 LED

87082 87084 C

87083 87085 N



Colours	Opticals	code
C	30°	30
W	50°	50
N	70°	70
B		
Y		
R		
G		

- living inside

